

# MODERNIZÁCIA VEREJNÉHO OSVETLENIA V OBCI MUČÍN

UI. HLAVNÁ



51

Datum: 21.06.2010  
Zpracovateľ: EL PRO KAN s.r.o.

**Obsah**

**MODERNIZÁCIA VEREJNÉHO OSVETLENIA V OBCI MUČIN**

1	Titulní strana projektu
2	Obsah
	<b>Ul. Havná</b>
3	Plánovací údaje
4	Světelné technické výsledky
5	Ztvárnění 3D
6	Renderování nepravými barvami
7	<b>Vyhodnocovací pole</b>
8	Přehled výsledku
9	Isolinie (E)
10	Stupně sedi (E)
11	Graf hodnot (E)
12	Tabulka (E)
13	<b>Pozorovatel 1</b>
	Isolinie (L)
	Pozorovatel 2
14	Isolinie (L)

Zpracovateľ: EL PRO KAN s.r.o.  
 Telefon: 057 44 25931  
 Fax: 057 44 25931  
 e-mail: elprokan@elprokan.sk

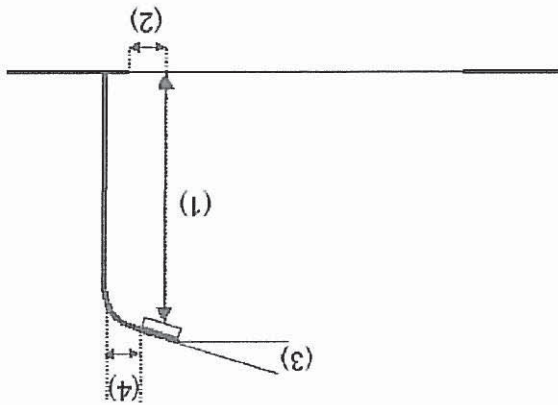
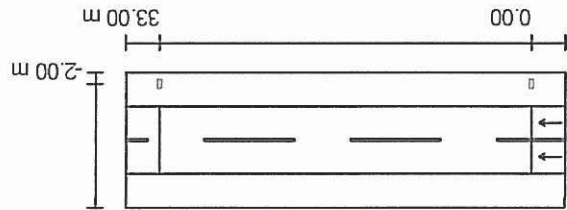
Ul. Hlavná / Plánovací údaje

Profil ulice

Zelený pás 2 (Šířka: 3.000 m)  
 Vozovka 1 (Šířka: 6.000 m, Počet jízdních pruhů: 2, Povrch: R1, q0: 0.100)  
 Zelený pás 1 (Šířka: 3.000 m)

Cíťel udržby: 0.57

Rozmístění svítidel



Philips SGS253 FG 1xSON-TTP70W CR P1

Nejvyšší hodnoty intenzity světla

u 70°: 450 cd/km

u 80°: 8.03 cd/km

u 90°: 0.00 cd/km

Vždy do všech směrů, které u použitého namatovaného svítidla tvoří stanovený úhel se spodní vertikálou

Zádná svítivost nad 90°.

Uspřádání splňuje třídu intenzity osvětlení G4.

Uspřádání splňuje třídu indexu osvětlení D.6.

Svítidlo:

Světelný tok svítidla:

Výkon svítidla:

Umístění:

Vzdálenost sloupů:

Montážní výška (1):

Výška světelného bodu:

Přesah (2):

Sklon ramene (3):

Délka ramene (4):

6600 lm

83.2 W

jednostranně dole

33.000 m

7.000 m

7.190 m

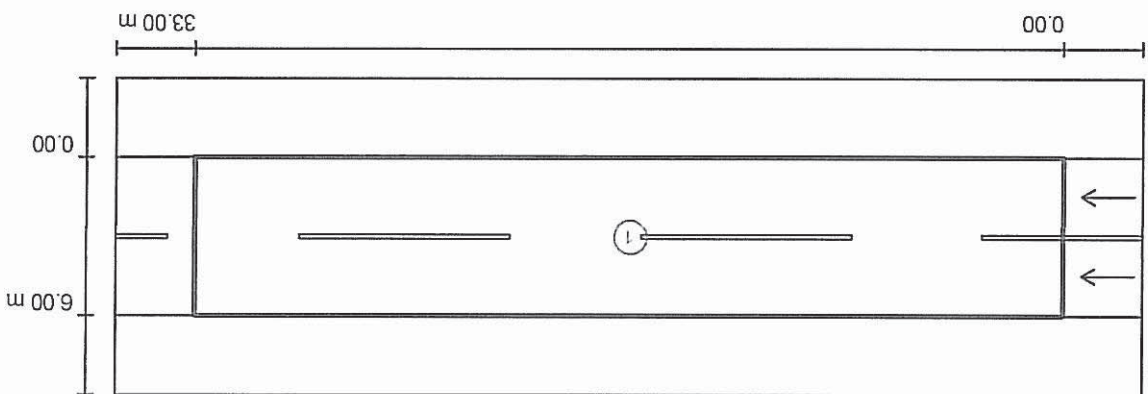
-2.000 m

0.0°

1.000 m

Zpracovateľ: EL PRO KAN s.r.o.  
 Telefon: 057 44 25931  
 Fax: 057 44 25931  
 e-mail: elprokan@elprokan.sk

UI. Hlavná / Svetelné technické výsledky



Činiteľ údržby: 0.57

Méřitko 1:279

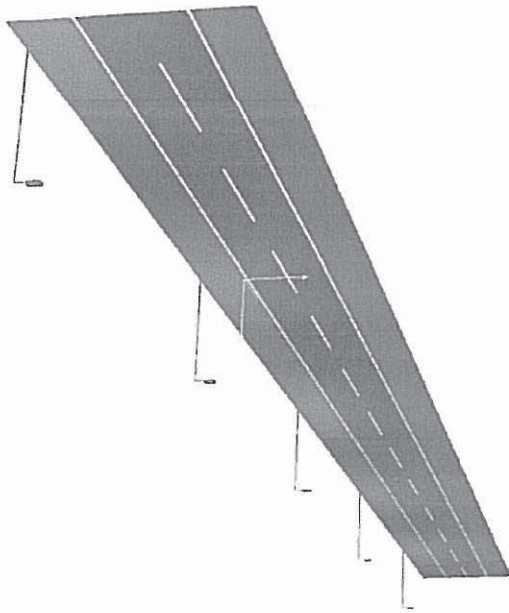
Soupis vyhodnocovacího pole

- 1 Vyhodnocovací pole Vozovka 1
- Délka: 33.000 m, Šířka: 6.000 m
- Rastr: 11 x 6 Body
- Přislušející silniční prvky: Vozovka 1.
- Povrch: R1, q0: 0.100
- Zvolená třída osvětlení:: ME5

Skutečné hodnoty podle výpočtu:  
 Požadované hodnoty podle třídy:  
 Splněno/nesplněno:

SR	TI [%]	UI	U0	$L_m$ [cd/m <sup>2</sup> ]
0.6	5	0.4	0.56	0.6
≥ 0.5	≤ 15	≥ 0.4	≥ 0.35	≥ 0.5

(Jsou splněny všechny fotometrické požadavky.)



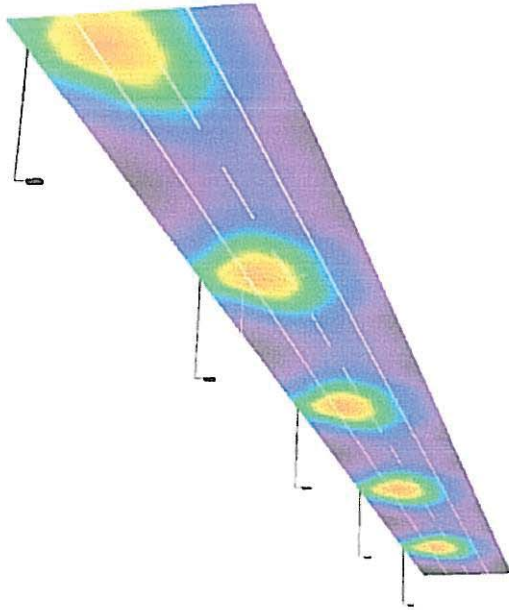
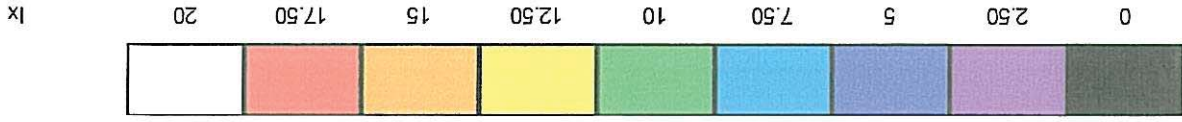
UI. Hlavná / Ztvárnění 3D

Zpracovateľ EL PRO KAN s.r.o.  
Telefon 057 44 25931  
Fax 057 44 25931  
e-mail [elprokan@elprokan.sk](mailto:elprokan@elprokan.sk)

21.06.2010

**DIALUX**

MODERNIZÁCIA VEREJNÉHO OSVETLENIA V OBCI M



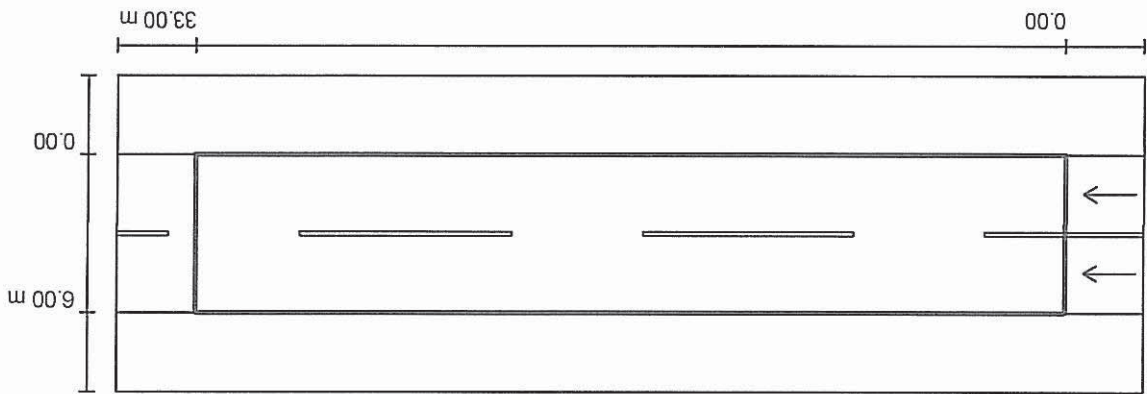
UI. Havná / Renderování nepravidlymi barvami

Zpracovatel EL PRO KAN s.r.o.  
Telefon 057 44 25931  
Fax 057 44 25931  
e-mail elprokan@elprokan.sk

21.06.2010

Zpracovateľ: EL PRO KAN s.r.o.  
 Telefon: 057 44 25931  
 Fax: 057 44 25931  
 e-mail: elprokan@elprokan.sk

Ul. Hlavná / Vyhodnocovací pole vozovka 1 / Přehled výsledků



Číselník udrzby: 0.57

Měřítko 1:279

Rastr: 11 x 6 Body  
 Přisúšející silniční prvky: Vozovka 1.

Povrch: R1, q0: 0.100  
 Zvolená třída osvětlení: ME5

(Jsou splněny všechny fotometrické požadavky.)

	$L_m$ [cd/m <sup>2</sup> ]	U0	UI	TI [%]	SR
Skutečné hodnoty podle výpočtu:	0.6	0.56	0.4	5	0.6
Požadované hodnoty podle třídy:	$\geq 0.5$	$\geq 0.35$	$\geq 0.4$	$\leq 15$	$\geq 0.5$

Splněno/nesplněno:  
 Požadované hodnoty podle třídy:  
 Přisúšející pozorovatele (2 ks):

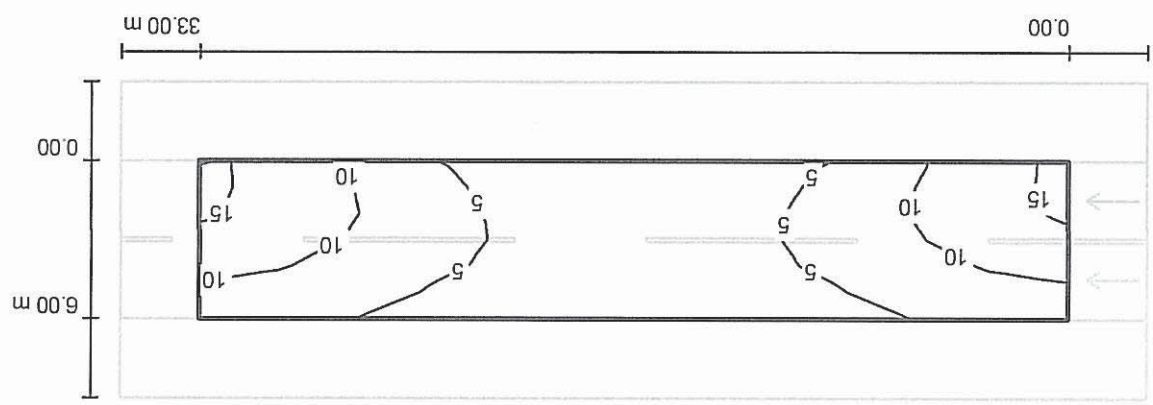
Č.	Pozorovatel	Police [m]	$L_m$ [cd/m <sup>2</sup> ]	U0	UI	TI [%]
1	Pozorovatel 1	(-60.000, 1.500, 1.500)	0.6	0.56	0.4	5
2	Pozorovatel 2	(-60.000, 4.500, 1.500)	0.6	0.57	0.6	5



Rastr: 11 x 6 Body

$E_m$  [lx] 7.00  
 $E_{min}$  [lx] 2.08  
 $E_{max}$  [lx] 15  
 $E_{min} / E_m$  0.298  
 $E_{min} / E_{max}$  0.141

Hodnoty v Lux, Měřítko 1 : 279



Ul. Hlavná / Vyhodnocovací pole Vozovka 1 / Isolinie (E)

Zpracovateľ: EL PRO KAN s.r.o.  
Telefon: 057 44 25931  
Fax: 057 44 25931  
e-mail: elprokan@elprokan.sk

21.06.2010



$E_{min} / E_{max}$   
0.141

$E_{min} / E_m$   
0.298

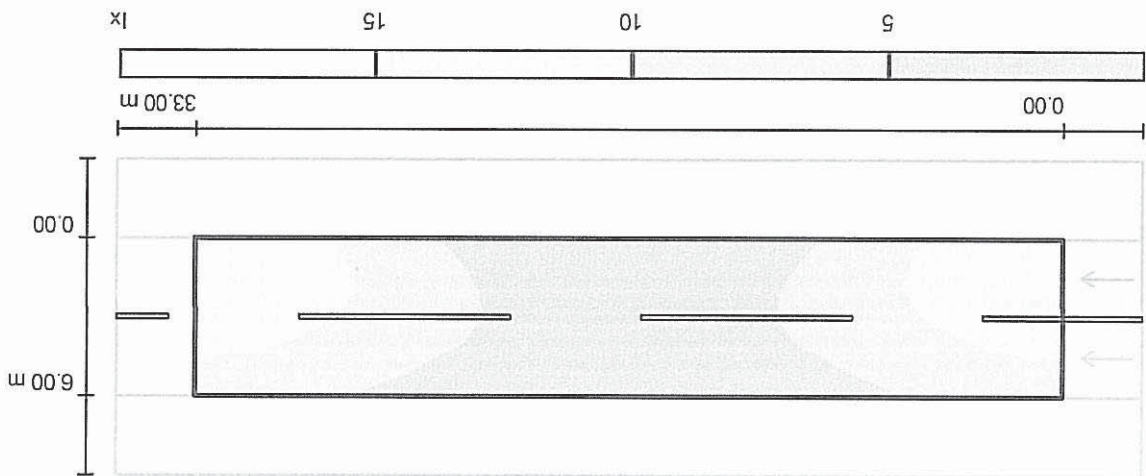
$E_{max}$  [lx]  
15

$E_{min}$  [lx]  
2.08

$E_m$  [lx]  
7.00

Rastr: 11 x 6 Body

Mäřítko 1 : 279



Ul. Hlavná / Vyhodnocovací pole Vozovka 1 / Stupně šedi (E)

Zpracovateľ: EL PRO KAN s.r.o.  
Telefon: 057 44 25931  
Fax: 057 44 25931  
e-mail: elprokan@elprokan.sk

21.06.2010

**DIALUX**

MODERNIZÁCIA VEREJNÉHO OSVETLENIA V OBCI M

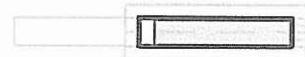


Rastr: 11 x 6 Body

$E_m$  [lx] 7.00  
 $E_{min}$  [lx] 2.08  
 $E_{max}$  [lx] 15  
 $E_{min} / E_m$  0.298  
 $E_{min} / E_{max}$  0.141

Pozor: Souradnice se vztahují na výše uvedené graf. Hodnoty v Lux.

m	0.500	1.500	2.500	3.500	4.500	5.500	7.500	10.500	13.500	16.500	19.500	22.500	25.500	28.500
0.500	15	15	12	12	12	12	12	12	12	12	12	12	12	12
1.500	15	15	12	12	12	12	12	12	12	12	12	12	12	12
2.500	14	14	12	12	12	12	12	12	12	12	12	12	12	12
3.500	12	12	11	11	11	11	11	11	11	11	11	11	11	11
4.500	9.78	9.78	8.85	8.85	8.85	8.85	8.85	8.85	8.85	8.85	8.85	8.85	8.85	8.85
5.500	7.45	7.45	7.04	7.04	7.04	7.04	7.04	7.04	7.04	7.04	7.04	7.04	7.04	7.04
7.500	4.56	4.56	4.25	4.25	4.25	4.25	4.25	4.25	4.25	4.25	4.25	4.25	4.25	4.25
10.500	3.45	3.45	3.22	3.22	3.22	3.22	3.22	3.22	3.22	3.22	3.22	3.22	3.22	3.22
13.500	2.51	2.51	2.96	2.96	2.96	2.96	2.96	2.96	2.96	2.96	2.96	2.96	2.96	2.96
16.500	2.08	2.08	3.00	3.00	3.00	3.00	3.00	3.00	3.00	3.00	3.00	3.00	3.00	3.00
19.500	2.51	2.51	4.51	4.51	4.51	4.51	4.51	4.51	4.51	4.51	4.51	4.51	4.51	4.51
22.500	3.82	3.82	8.30	8.30	8.30	8.30	8.30	8.30	8.30	8.30	8.30	8.30	8.30	8.30
25.500	7.25	7.25	14	14	14	14	14	14	14	14	14	14	14	14
28.500	12	12	12	12	12	12	12	12	12	12	12	12	12	12



- další výřezy
- aktuální výřez

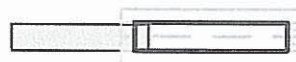
UI. Hlavná / Vyhodnocovací pole Vozovka 1 / Tabulka (E)

Zpracovateľ EL PRO KAN s.r.o.  
 Telefon 057 44 25931  
 Fax 057 44 25931  
 e-mail elprokan@elprokan.sk

Zpracovateľ: EL PRO KAN s.r.o.  
 Telefon: 057 44 25931  
 Fax: 057 44 25931  
 e-mail: elprokan@elprokan.sk

UI. Hlavná / Vyhodnocovací pole Vozovka 1 / Tabuľka (E)

- aktuální výřez  
 další výřezy



5.500	7,45
4.500	9,78
3.500	12
2.500	14
1.500	15
0.500	15
<b>m</b>	<b>31.500</b>

Pozor: Souřadnice se vztahují na výše uvedený graf. Hodnoty v Lux.

Rastr: 11 x 6 Body

$E_m$  [lx]  
7.00

$E_{min}$  [lx]  
2.08

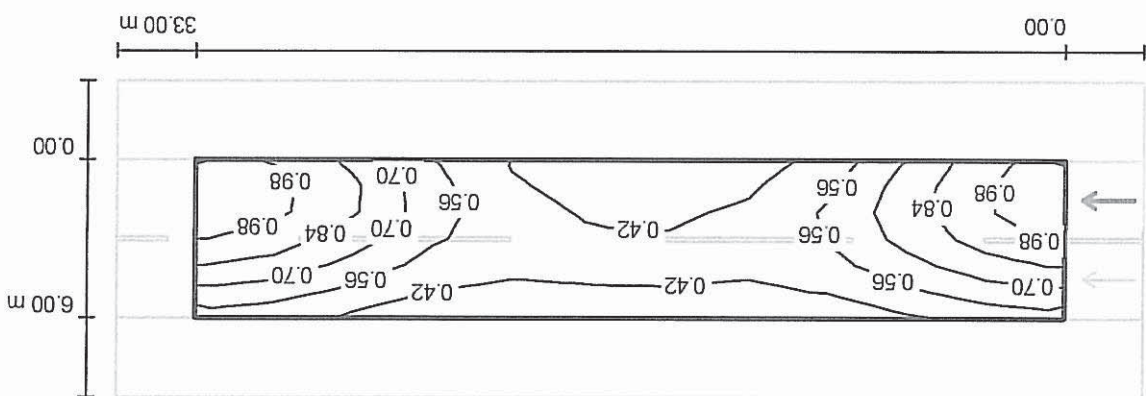
$E_{max}$  [lx]  
15

$E_{min} / E_m$   
0.298

$E_{min} / E_{max}$   
0.141

Zpracovateľ: EL PRO KAN s.r.o.  
 Telefon: 057 44 25931  
 Fax: 057 44 25931  
 e-mail: elprokan@elprokan.sk

Ul. Havná / Vyhodnocovací pole Vozovka 1 / Pozorovateľ 1 / Isolinie (L)



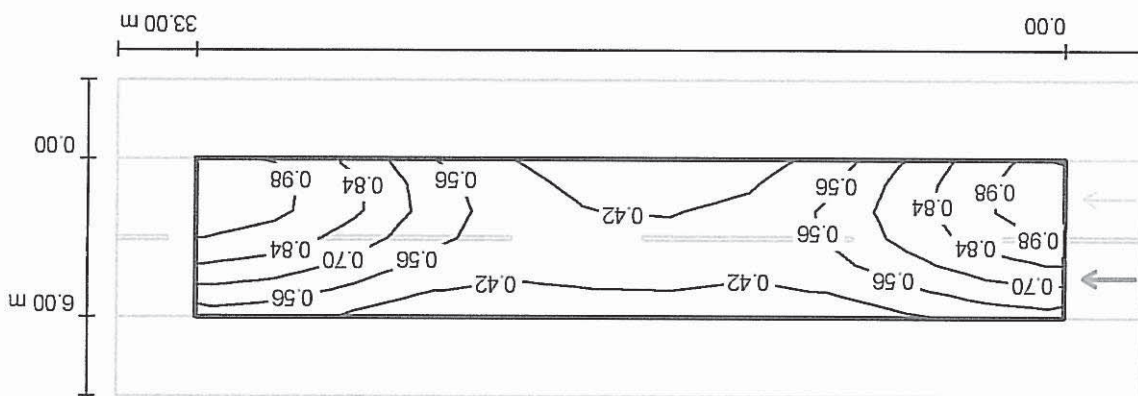
Hodnoty v Candela/m<sup>2</sup>, Měřítko 1 : 279

Rastr: 11 x 6 Body  
 Pozice pozorovatele: (-60.000 m, 1.500 m, 1.500 m)  
 Povrch: R1, q0: 0.100

Skutečné hodnoty podle výpočtu:	Požadované hodnoty podle třídy ME5:	Splněno/nesplněno:
$L_m$ [cd/m <sup>2</sup> ]	$\geq 0.5$	✓
U0	$\geq 0.35$	✓
U1	$\geq 0.4$	✓
TI [%]	$\leq 15$	✓

Zpracovateľ: EL PRO KAN s.r.o.  
 Telefon: 057 44 25931  
 Fax: 057 44 25931  
 e-mail: elprokan@elprokan.sk

UI. Hlavná / Vyhodnocovací pole Vozovka 1 / Pozorovateľ 2 / Isolinie (L)



Hodnoty v Candela/m<sup>2</sup>, Měřítko 1 : 279

Rastr: 11 x 6 Body  
 Pozice pozorovatele: (-60,000 m, 4,500 m, 1,500 m)  
 Povrch: R1, q0: 0,100

Skutečné hodnoty podle výpočtu:	Požadované hodnoty podle třídy ME5:	Splněno/nesplněno:
$L_m$ [cd/m <sup>2</sup> ]	$\geq 0.5$	✓
U0	$\geq 0.35$	✓
U1	$\geq 0.4$	✓
TI [%]	$\leq 15$	✓